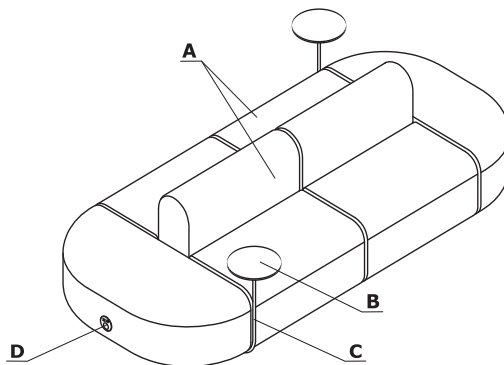


Zestawienie kolorystyczne - Artiko



| Materiał | Kolor | Artiko | | | | | | | | | | | | | | | |
|----------|---------------------|------------------------|----------|------------|--------------|--|--|--|--|--|--|--|--|--|--|--|--|
| | | A - Siedzisko, oparcie | B - Blat | C - Stelaż | D - Mediabox | | | | | | | | | | | | |
| Tkanina | Medley | ✓ | | | | | | | | | | | | | | | |
| | **Atlantic | ✓ | | | | | | | | | | | | | | | |
| | Vita | ✓ | | | | | | | | | | | | | | | |
| | ****Charles | ✓ | | | | | | | | | | | | | | | |
| | Go Check | ✓ | | | | | | | | | | | | | | | |
| | Mica | ✓ | | | | | | | | | | | | | | | |
| | Xtreme | III grupa ✓ | | | | | | | | | | | | | | | |
| | Synergy | III grupa ✓ | | | | | | | | | | | | | | | |
| | ***Silvertex | III grupa ✓ | | | | | | | | | | | | | | | |
| | *Tkanina powierzona | III grupa ✓ | | | | | | | | | | | | | | | |
| | Atlas | IV grupa ✓ | | | | | | | | | | | | | | | |
| | Field2 | IV grupa ✓ | | | | | | | | | | | | | | | |
| | Skóra | IV grupa ✓ | | | | | | | | | | | | | | | |

* Zastosowanie tkaniny powierzonej wymaga przeprowadzenia prób tapicerskich, w celu sprawdzenia możliwości wykonawczych

** Istnieje możliwość zamówienia produktu w pełnej kolorystyce Atlantic wg wzornika Gabriel w terminie nie krótszym niż 7 tygodni

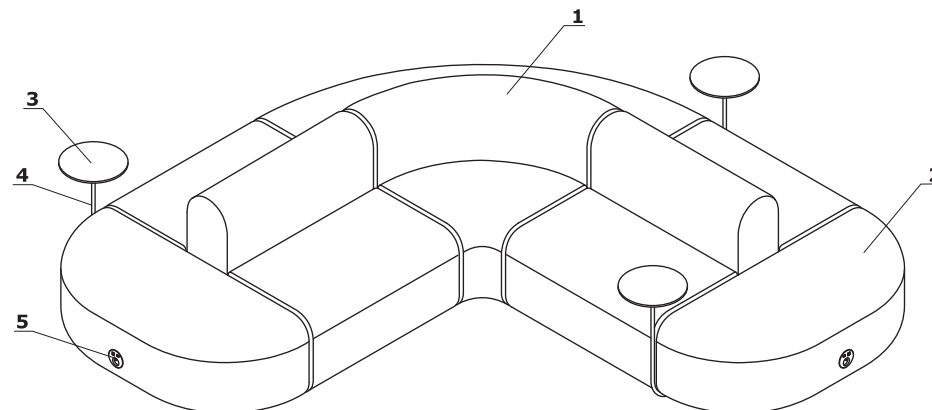
*** Istnieje możliwość zamówienia produktu w pełnej kolorystyce Silvertex wg wzornika Spradling w terminie nie krótszym niż 15 dni roboczych

**** Istnieje możliwość zamówienia produktu w pełnej kolorystyce Charles wg wzornika Dekoma w standardowym terminie realizacji.

| Materiał | Kolor | Artiko | | | | | | | | | | | | | | |
|----------|------------------------------------|------------------------|-----------|------------|--------------|--|--|--|--|--|--|--|--|--|--|--|
| | | A - Siedzisko, oparcie | B - Blat | C - Stelaż | D - Mediabox | | | | | | | | | | | |
| Metal | M010 - jasny szary półmat RAL 7044 | | Szary | ✓ | | | | | | | | | | | | |
| | M014 - czerwony półmat RAL 3016 | | Czerwony | ✓ | | | | | | | | | | | | |
| | M027 - niebieski półmat RAL5003 | | Niebieski | ✓ | | | | | | | | | | | | |
| | M115 - czarny półmat RAL 9005 | | Czarny | ✓ | | | | | | | | | | | | |
| | Czarny | | | | ✓ | | | | | | | | | | | |

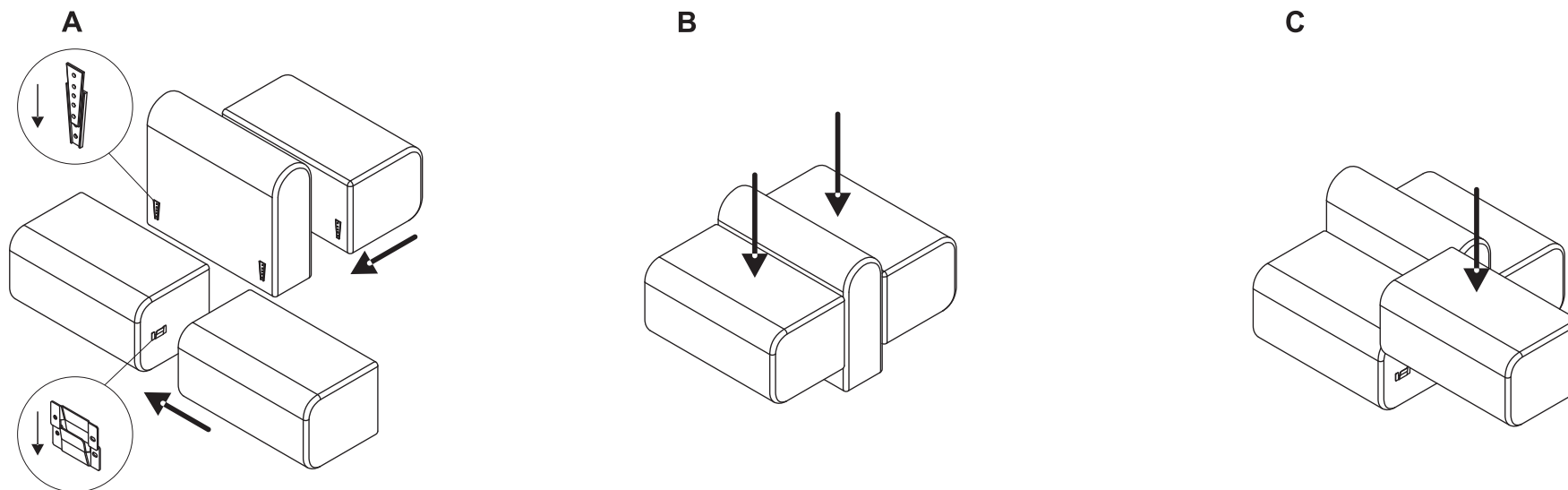
Opis techniczny

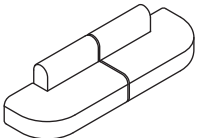
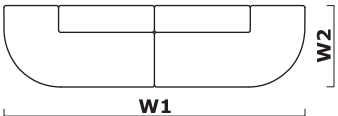
- 1 Oparcie** - stelaż z płyty wiórowej; pianka cięta, gęstość 35 kg/m³; tapicerowane
- 2 Siedzisko** - stelaż z płyty wiórowej; pianka cięta, gęstość 35 kg/m³; tapicerowane
- 3 Błat** - MDF 16 mm, lakierowany - w kolorze stelaża
- 4 Stelaż** - metal malowany proszkowo 18 mm
- 5 OPCJA Z DOPLATĄ** - Mediabox M07 - kolor: czarny, biały; 1 gniazdo zasilające 230V + 1 x USB charger + 1 x RJ45, 2000mA



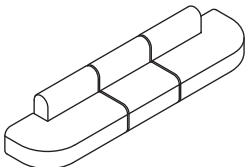
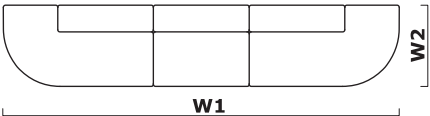
Uwaga! W przypadku tworzenia układu z elementów składowych do zamówienia należy dołączyć aranżacje.

Montaż

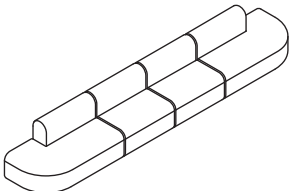



|   | | | | | | | | |
|--|----------------|---------|-----|----|----|-----|-----------------------------|--------------------|
| Symbol | Cena netto PLN | Wymiary | | | | | Waga Obj. Opak. | Elementy składowe |
| | | W1 | W2 | D1 | D2 | H | | |
| AT24 | 7960,- | 2840 | 770 | | | 750 | 98 kg 1.466 m3 4 szt. | AT02L+AT02P+2xAT03 |

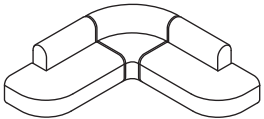
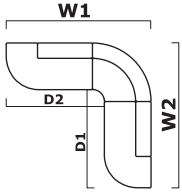
| Dodatkowa dopłata | | | | | |
|-------------------|-----------------|--|--|--|--|
| III grupa cenowa | IV grupa cenowa | | | | |
| 1220,- | 2120,- | | | | |

|   | | | | | | | | |
|--|----------------|---------|-----|----|----|-----|------------------------------|-------------------------|
| Symbol | Cena netto PLN | Wymiary | | | | | Waga Obj. Opak. | Elementy składowe |
| | | W1 | W2 | D1 | D2 | H | | |
| AT11 | 10540,- | 3740 | 770 | | | 750 | 131 kg 1.894 m3 6 szt. | AT02L+AT04+AT02P+3xAT03 |

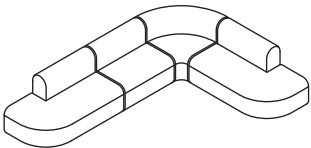
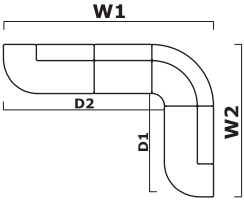
| Dodatkowa dopłata | | | | | |
|-------------------|-----------------|--|--|--|--|
| III grupa cenowa | IV grupa cenowa | | | | |
| 1650,- | 2870,- | | | | |

|   | | | | | | | | |
|--|----------------|---------|-----|----|----|-----|------------------------------|---------------------------|
| Symbol | Cena netto PLN | Wymiary | | | | | Waga Obj. Opak. | Elementy składowe |
| | | W1 | W2 | D1 | D2 | H | | |
| AT15 | 13120,- | 4640 | 770 | | | 750 | 164 kg 2.321 m3 8 szt. | AT02L+2xAT04+AT02P+4xAT03 |

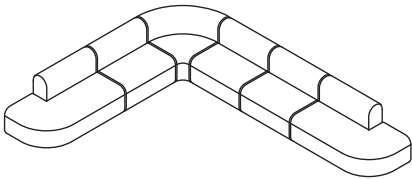
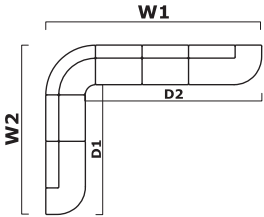
| Dodatkowa dopłata | | | | | |
|-------------------|-----------------|--|--|--|--|
| III grupa cenowa | IV grupa cenowa | | | | |
| 2080,- | 3620,- | | | | |

|  | |  | | | | | | |
|---|----------------|---|------|------|------|-----|--|------------------------------|
| Symbol | Cena netto PLN | Wymiary | | | | | Waga Obj. Opak. | Elementy składowe |
| | | W1 | W2 | D1 | D2 | H | | |
| AT23 | 11320,- | 2310 | 2310 | 1540 | 1540 | 750 | 133 kg 2.186 m ³ 6 szt. | AT02L+AT05+AT02P+2xAT03+AT06 |

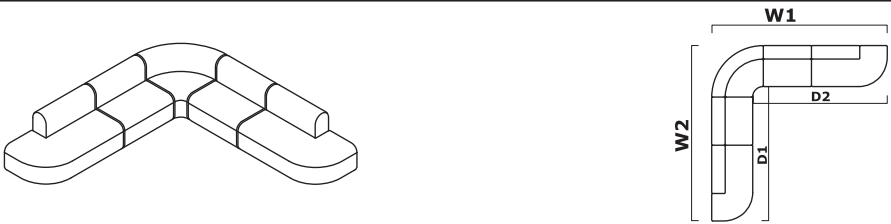
| Dodatkowa dopłata | | | | | |
|-------------------|-----------------|--|--|--|--|
| III grupa cenowa | IV grupa cenowa | | | | |
| 1800,- | 3130,- | | | | |

|  | |  | | | | | | |
|---|----------------|--|------|------|------|-----|--|-----------------------------------|
| Symbol | Cena netto PLN | Wymiary | | | | | Waga Obj. Opak. | Elementy składowe |
| | | W1 | W2 | D1 | D2 | H | | |
| AT08 | 13900,- | 3210 | 2310 | 1540 | 2440 | 750 | 166 kg 2.614 m ³ 8 szt. | AT02L+AT04+AT05+AT02P+3xAT03+AT06 |


| Dodatkowa dopłata | | | | | |
|-------------------|-----------------|--|--|--|--|
| III grupa cenowa | IV grupa cenowa | | | | |
| 2230,- | 3880,- | | | | |

|  | |  | | | | | | |
|--|----------------|---|------|------|------|-----|---|-------------------------------------|
| Symbol | Cena netto PLN | Wymiary | | | | | Waga Obj. Opak. | Elementy składowe |
| | | W1 | W2 | D1 | D2 | H | | |
| AT16 | 19060,- | 4110 | 3210 | 2440 | 3340 | 750 | 232 kg 3.469 m ³ 12 szt. | AT02L+3xAT04+AT05+AT02P+5xAT03+AT06 |


| Dodatkowa dopłata | | | | | |
|-------------------|-----------------|--|--|--|--|
| III grupa cenowa | IV grupa cenowa | | | | |
| 3090,- | 5380,- | | | | |

|  | | | | | | | | |
|---|----------------|---------|------|------|------|-----|-------------------------------|-------------------------------------|
| Symbol | Cena netto PLN | Wymiary | | | | | Waga Obj. Opak. | Elementy składowe |
| | | W1 | W2 | D1 | D2 | H | | |
| AT26 | 16480,- | 3210 | 3210 | 2440 | 2440 | 750 | 199 kg 3.041 m3 10 szt. | AT02L+2xAT04+AT05+AT02P+4xAT03+AT06 |

| Dodatkowa dopłata | | | | | |
|-------------------|-----------------|--|--|--|--|
| III grupa cenowa | IV grupa cenowa | | | | |
| 2660,- | 4630,- | | | | |

|  | | | | | | | | |
|--|----------------|---------|------|----|----|-----|-----------------------------|--------------------|
| Symbol | Cena netto PLN | Wymiary | | | | | Waga Obj. Opak. | Elementy składowe |
| | | W1 | W2 | D1 | D2 | H | | |
| AT13 | 7920,- | 1940 | 1280 | | | 750 | 86 kg 1.118 m3 4 szt. | 2xAT01+2xAT04+AT03 |

| Dodatkowa dopłata | | | | | |
|-------------------|-----------------|--|--|--|--|
| III grupa cenowa | IV grupa cenowa | | | | |
| 1250,- | 2140,- | | | | |

|  | | | | | | | | |
|---|----------------|---------|------|----|----|-----|------------------------------|----------------------|
| Symbol | Cena netto PLN | Wymiary | | | | | Waga Obj. Opak. | Elementy składowe |
| | | W1 | W2 | D1 | D2 | H | | |
| AT10 | 11760,- | 2840 | 1280 | | | 750 | 118 kg 1.577 m3 6 szt. | 2xAT01+4xAT04+2xAT03 |

| Dodatkowa dopłata | | | | | |
|-------------------|-----------------|--|--|--|--|
| III grupa cenowa | IV grupa cenowa | | | | |
| 1860,- | 3200,- | | | | |

| Symbol | Cena netto PLN | Wymiary | | | | | Waga Obj. Opak. | Elementy składowe |
|-------------|----------------|---------|------|----|----|-----|--|----------------------|
| | | W1 | W2 | D1 | D2 | H | | |
| AT14 | 15600,- | 3740 | 1280 | | | 750 | 150 kg 2.035 m ³ 8 szt. | 2xAT01+6xAT04+3xAT03 |

| Dodatkowa dopłata | | | | | |
|-------------------|-----------------|--|--|--|--|
| III grupa cenowa | IV grupa cenowa | | | | |
| 2470,- | 4260,- | | | | |

| Symbol | Cena netto PLN | Wymiary | | | | | Waga Obj. Opak. | Elementy składowe |
|-------------|----------------|---------|------|------|------|-----|--|-------------------------------------|
| | | W1 | W2 | D1 | D2 | H | | |
| AT22 | 17380,- | 2820 | 2820 | 1540 | 1540 | 750 | 162 kg 2.586 m ³ 8 szt. | 2xAT01+4xAT04+AT05+AT07+2xAT03+AT06 |

| Dodatkowa dopłata | | | | | |
|-------------------|-----------------|--|--|--|--|
| III grupa cenowa | IV grupa cenowa | | | | |
| 2860,- | 4930,- | | | | |

| Symbol | Cena netto PLN | Wymiary | | | | | Waga Obj. Opak. | Elementy składowe |
|-------------|----------------|---------|------|------|------|-----|---|-------------------------------------|
| | | W1 | W2 | D1 | D2 | H | | |
| AT09 | 21220,- | 2820 | 3720 | 2440 | 1540 | 750 | 194 kg 3.044 m ³ 10 szt. | 2xAT01+6xAT04+AT05+AT07+3xAT03+AT06 |

| Dodatkowa dopłata | | | | | |
|-------------------|-----------------|--|--|--|--|
| III grupa cenowa | IV grupa cenowa | | | | |
| 3470,- | 5990,- | | | | |

| Symbol | Cena netto PLN | Wymiary | | | | | Waga Obj. Opak. | Elementy składowe |
|-------------|----------------|---------|------|------|------|-----|-------------------------------|-------------------------------------|
| | | W1 | W2 | D1 | D2 | H | | |
| AT25 | 25060,- | 3720 | 3720 | 2440 | 2440 | 750 | 226 kg 3.503 m3 12 szt. | 2xAT01+8xAT04+AT05+AT07+4xAT03+AT06 |

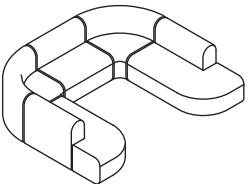
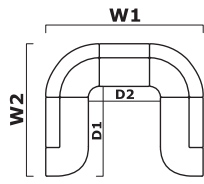
| Dodatkowa dopłata | | | | | |
|-------------------|-----------------|--|--|--|--|
| III grupa cenowa | IV grupa cenowa | | | | |
| 4080,- | 7050,- | | | | |

| Symbol | Cena netto PLN | Wymiary | | | | | Waga Obj. Opak. | Elementy składowe |
|-------------|----------------|---------|------|----|----|-----|----------------------------|-------------------|
| | | W1 | W2 | D1 | D2 | H | | |
| AT12 | 4080,- | 1280 | 1040 | | | 450 | 54 kg 0.66 m3 2 szt. | 2xAT01 |

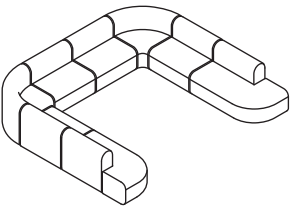
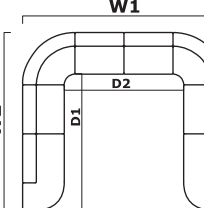
| Dodatkowa dopłata | | | | | |
|-------------------|-----------------|--|--|--|--|
| III grupa cenowa | IV grupa cenowa | | | | |
| 640,- | 1080,- | | | | |

| Symbol | Cena netto PLN | Wymiary | | | | | Waga Obj. Opak. | Elementy składowe |
|-------------|----------------|---------|------|----|----|-----|------------------------------|-------------------|
| | | W1 | W2 | D1 | D2 | H | | |
| AT20 | 17280,- | 2820 | 2820 | | | 750 | 128 kg 3.023 m3 4 szt. | 4xAT07+4xAT06 |

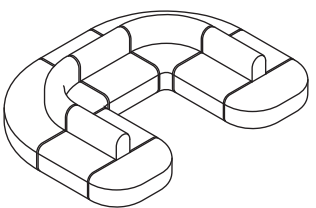
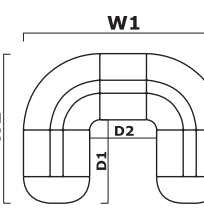
| Dodatkowa dopłata | | | | | |
|-------------------|-----------------|--|--|--|--|
| III grupa cenowa | IV grupa cenowa | | | | |
| 3200,- | 5520,- | | | | |

|  | |  | | | | | | |
|--|----------------|---|------|------|------|-----|---|---------------------------------------|
| Symbol | Cena netto PLN | Wymiary | | | | | Waga Obj. Opak. | Elementy składowe |
| | | W1 | W2 | D1 | D2 | H | | |
| AT27 | 17260,- | 2700 | 2310 | 1540 | 1160 | 750 | 201 kg 3.334 m ³ 10 szt. | AT02L+2xAT05+AT04+AT02P+3xAT03+2xAT06 |

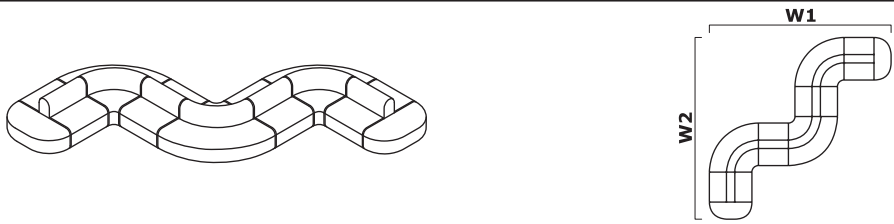
| Dodatkowa dopłata | | | | | |
|-------------------|-----------------|--|--|--|--|
| III grupa cenowa | IV grupa cenowa | | | | |
| 2810,- | 4890,- | | | | |

|  | |  | | | | | | |
|---|----------------|--|------|------|------|-----|---|---|
| Symbol | Cena netto PLN | Wymiary | | | | | Waga Obj. Opak. | Elementy składowe |
| | | W1 | W2 | D1 | D2 | H | | |
| AT21 | 25000,- | 3600 | 3210 | 2440 | 2060 | 750 | 300 kg 4.617 m ³ 16 szt. | AT02L+4xAT04+2xAT05+AT02P+6xAT03+2xAT06 |

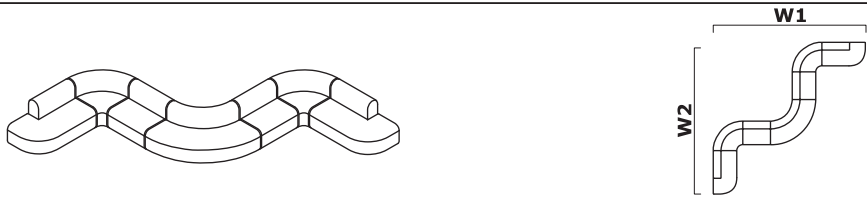
| Dodatkowa dopłata | | | | | |
|-------------------|-----------------|--|--|--|--|
| III grupa cenowa | IV grupa cenowa | | | | |
| 4100,- | 7140,- | | | | |

|  | |  | | | | | | |
|--|----------------|---|------|------|------|-----|---|---|
| Symbol | Cena netto PLN | Wymiary | | | | | Waga Obj. Opak. | Elementy składowe |
| | | W1 | W2 | D1 | D2 | H | | |
| AT17 | 26840,- | 3720 | 2820 | 1540 | 1160 | 750 | 335 kg 5.582 m ³ 17 szt. | 2xAT01+6xAT04+2xAT05+2xAT07+3xAT03+2xAT06 |

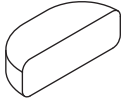
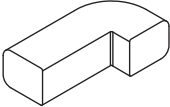
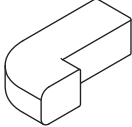
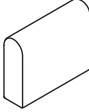
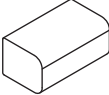



| Dodatkowa dopłata | | | | | |
|-------------------|-----------------|--|--|--|--|
| III grupa cenowa | IV grupa cenowa | | | | |
| 4470,- | 7720,- | | | | |

|  | | | | | | | | |
|---|----------------|---------|------|----|----|-----|---|---|
| Symbol | Cena netto PLN | Wymiary | | | | | Waga Obj. Opak. | Elementy składowe |
| | | W1 | W2 | D1 | D2 | H | | |
| AT18 | 36300,- | 5250 | 5250 | | | 750 | 451 kg 7.715 m ³ 23 szt. | 2xAT01+8xAT04+3xAT05+3xAT07+4xAT03+3xAT06 |


| Dodatkowa dopłata | | | | | | |
|-------------------|-----------------|--|--|--|--|--|
| III grupa cenowa | IV grupa cenowa | | | | | |
| 6080,- | 10510,- | | | | | |

|  | | | | | | | | |
|--|----------------|---------|------|----|----|-----|---|--|
| Symbol | Cena netto PLN | Wymiary | | | | | Waga Obj. Opak. | Elementy składowe |
| | | W1 | W2 | D1 | D2 | H | | |
| AT19 | 24160,- | 4740 | 4740 | | | 750 | 289 kg 4.984 m ³ 14 szt. | AT02L+2xAT05+2xAT04+AT07+AT02P+4xAT03+3xAT06 |

| Dodatkowa dopłata | | | | | | |
|-------------------|-----------------|--|--|--|--|--|
| III grupa cenowa | IV grupa cenowa | | | | | |
| 4040,- | 7020,- | | | | | |

| Elementy składowe | | | | | | | |
|---|--------------|-------------------|---------|-----|------|-----------------------------|-------|
| | Symbol | Cena netto PLN | Wymiary | | | Waga Obj. Opak. | Uwagi |
| | | | Szer. | Gł. | Wys. | | |
|  | AT01 | 2040,- | 1280 | 520 | 450 | 27 kg 0.33 m3 1 szt. | |
|  | AT02L | 2660,- | 1420 | 770 | 450 | 32 kg 0.535 m3 1 szt. | |
|  | AT02P | 2660,- | 1420 | 770 | 450 | 32 kg 0.535 m3 1 szt. | |
|  | AT03 | 1320,- | 900 | 510 | 450 | 17 kg 0.198 m3 1 szt. | |
|  | AT04 | 1260,- | 900 | 510 | 450 | 16 kg 0.229 m3 1 szt. | |
|  | AT05 | 1300,- | 910 | 560 | 450 | 12 kg 0.254 m3 1 szt. | |
|  | AT06 | 2060,- | 1270 | 450 | 750 | 23 kg 0.467 m3 1 szt. | |
|  | AT07 | 2260,- | 1990 | 780 | 450 | 32 kg 0.756 m3 1 szt. | |

| Dodatkowa dopłata | | | | | | |
|-------------------|----------|-----------------|--|--|--|--|
| III grupa cenowa | Mediabox | IV grupa cenowa | | | | |
| 320,- | 550,- | 540,- | | | | |
| 360,- | 550,- | 620,- | | | | |
| 360,- | 550,- | 620,- | | | | |
| 250,- | | 440,- | | | | |
| 180,- | 550,- | 310,- | | | | |
| 200,- | | 350,- | | | | |
| 380,- | | 660,- | | | | |
| 420,- | 550,- | 720,- | | | | |

| Buurka | | | | | | | |
|---|--------------|-------------------|---------|-----|------|--|-------|
| | Symbol | Cena netto PLN | Wymiary | | | Waga Obj. Opak. | Uwagi |
| | | | Szer. | Gł. | Wys. | | |
|  | AT01S | 520,- | 473 | 250 | 630 | 2.8 kg 0.087 m ³ 1 szt. | |

| Dodatkowa dopłata | | | | | | | |
|-------------------|--|--|--|--|--|--|--|
| | | | | | | | |
| | | | | | | | |